



INVESTICE DO ROZVOJE VZDĚLÁVÁNÍ



„Škola nás baví“
CZ. 1.07/1.4.00/21.1342
VY_INOVACE__42_G2.EI.8



MATEMATIKA GEOMETRIE

7. ročník

Úhly ostré, tupé, pravé, přímé

Mgr. Josefa Eliášová

Předmět a ročník: Geometrie 7. ROČNÍK

Téma: Úhly ostré, tupé, pravé, přímé

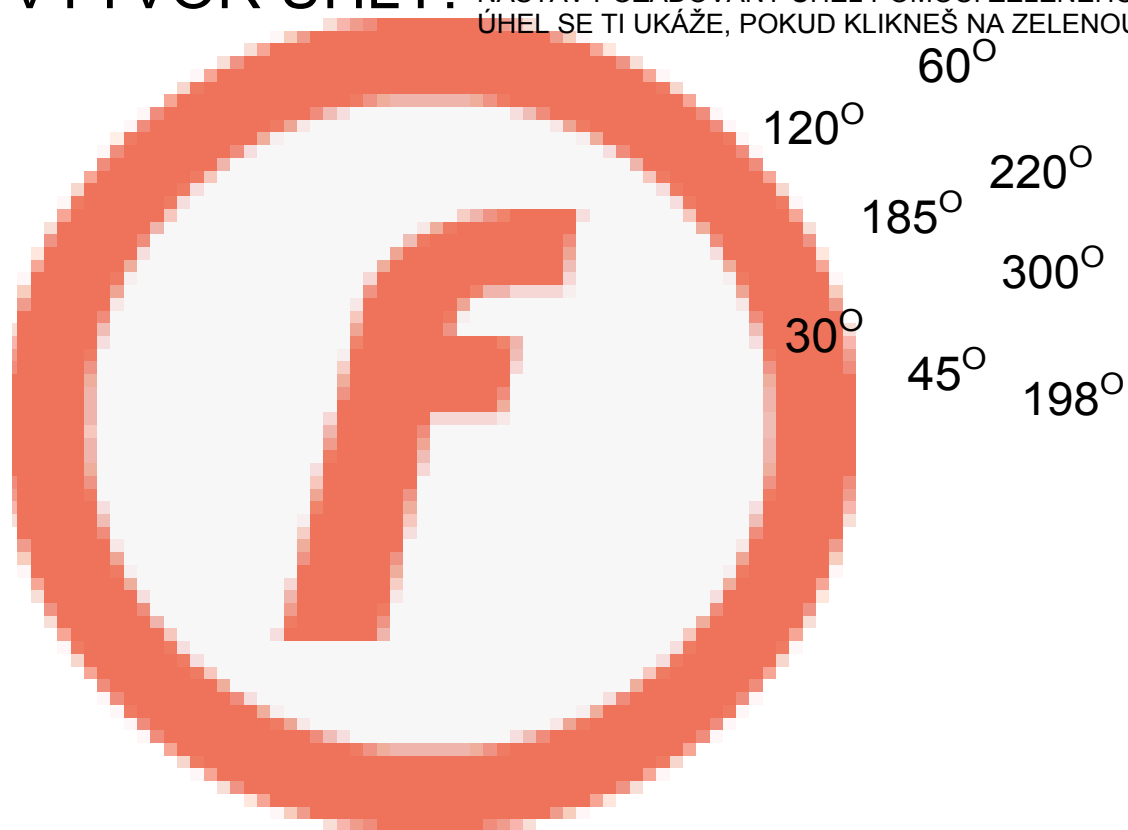
Očekávané výstupy:

- načrtne a sestrojí rovinné útvary
- využívá potřebnou matematickou symboliku
- určuje úhel měřením

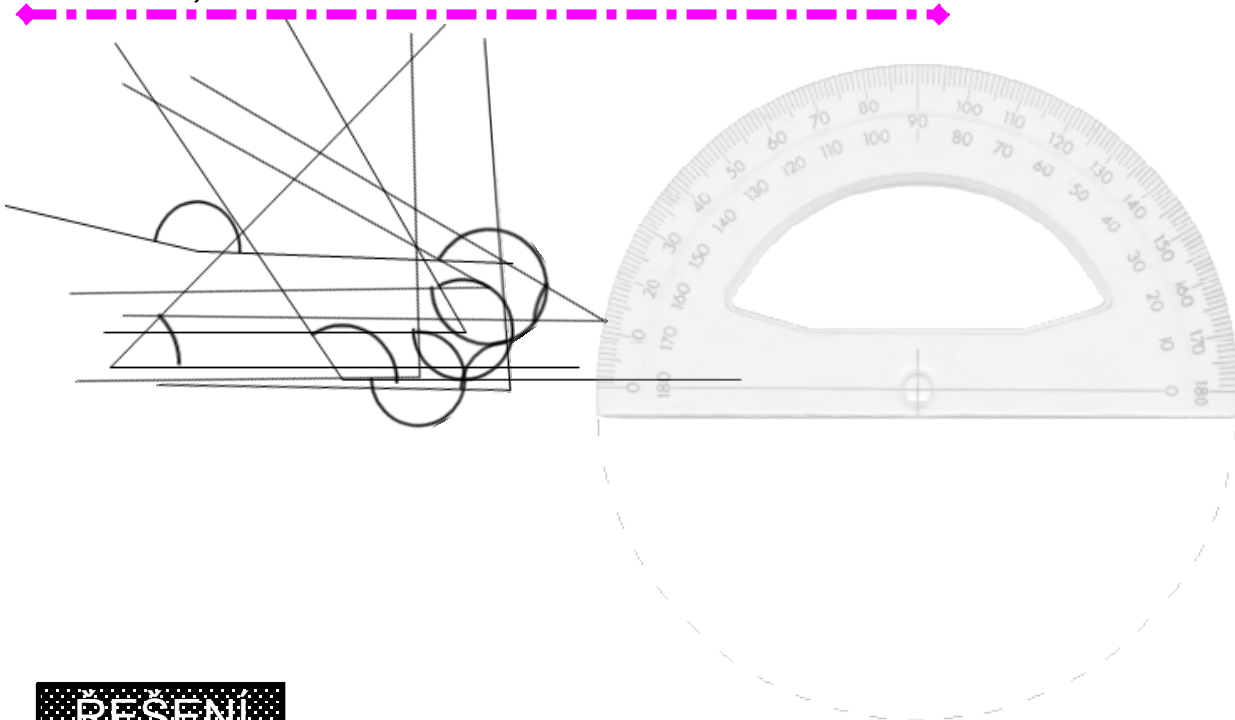
Popis použití IT v hodině:

- opakování - práce s úhloměrem
- úhly - MĚŘENÍ A ZAŘAZENÍ
- pracovní listy - praktické procvičení

VYTVOŘ ÚHLY: NASTAV POŽADOVANÝ ÚHEL POMOCÍ ZELENÉHO KROUŽKU, ÚHEL SE TI UKÁŽE, POKUD KLIKNEŠ NA ZELENOU ŠÍPKU !



ZJISTI, JAKOU VELIKOST MAJÍ ÚHLY:



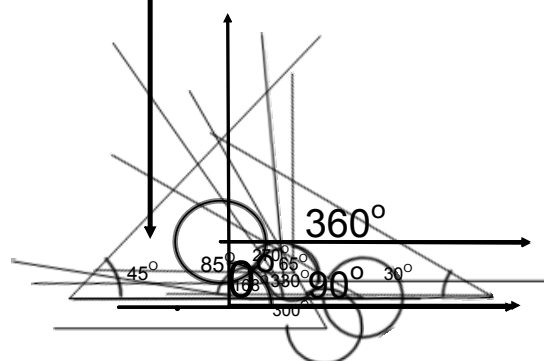
ŘEŠENÍ

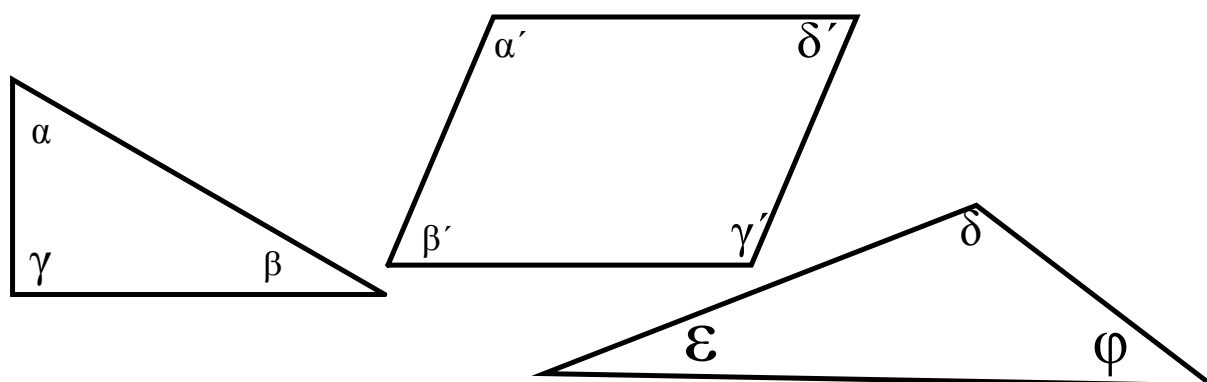
ZAŘAĎ ÚHLY DO SPRÁVNÉ SKUPINY:



OSTRÝ	TUPÝ	PRAVÝ	PŘÍMÝ

ŘEŠENÍ





Doplň správně slova ostrý, pravý nebo tupý:

α _____

γ _____

β _____

β' _____

α' _____

γ' _____

δ' _____

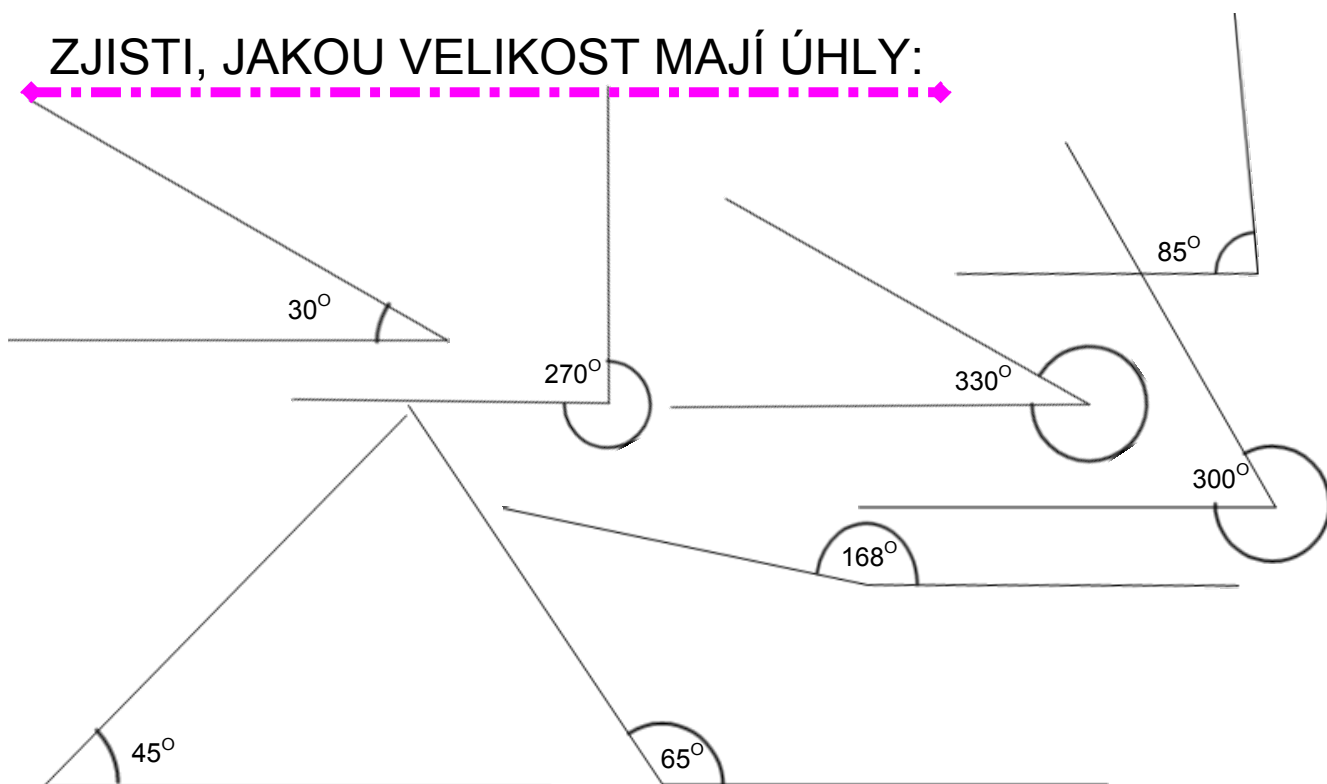
ϕ _____

ϵ _____

δ _____

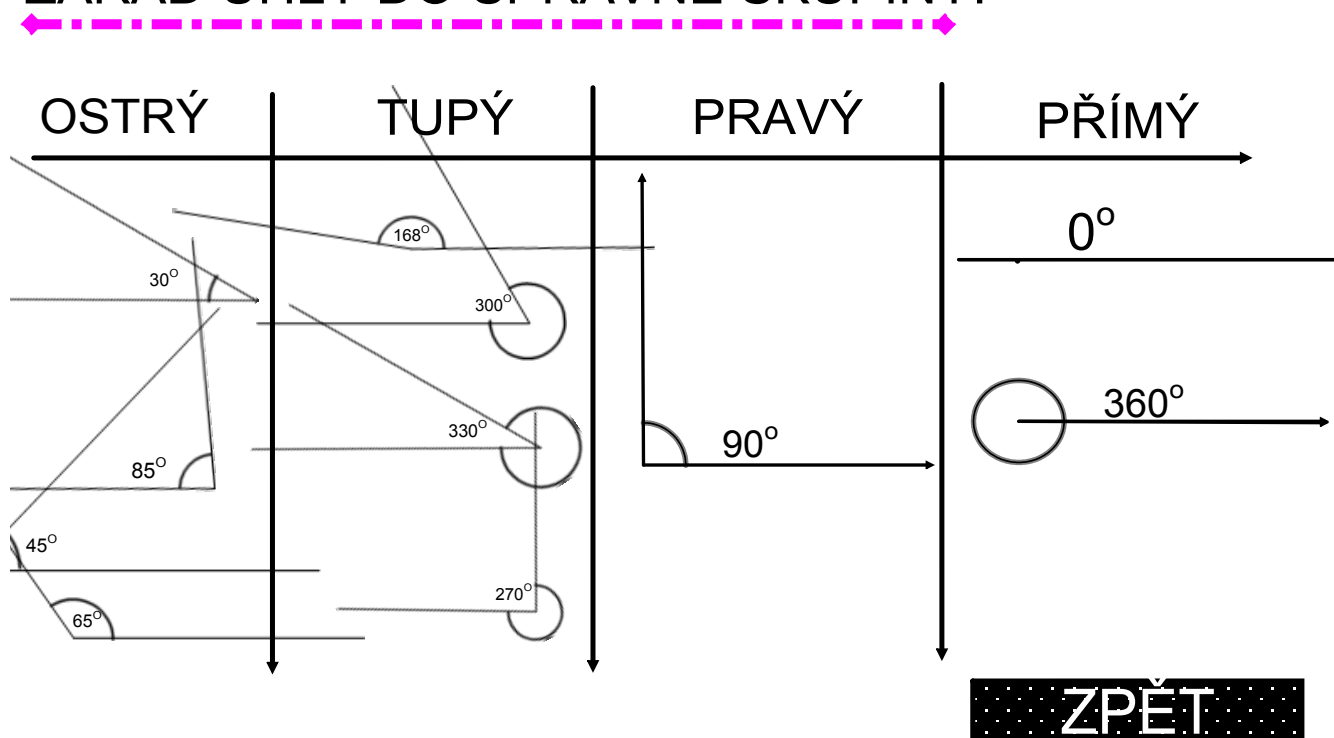
ŘEŠENÍ

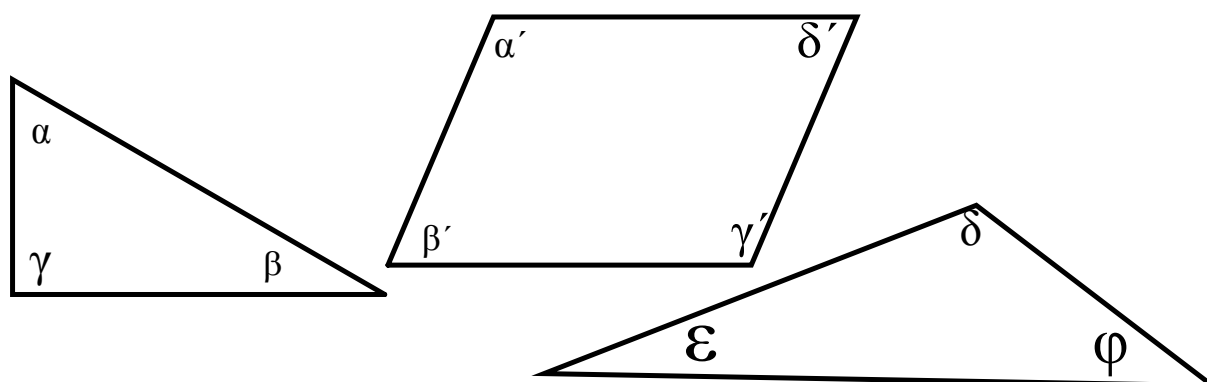
ZJISTI, JAKOU VELIKOST MAJÍ ÚHLY:



ZPĚT

ZAŘAĎ ÚHLY DO SPRÁVNÉ SKUPINY:





Doplň správně slova ostrý, pravý nebo tupý:

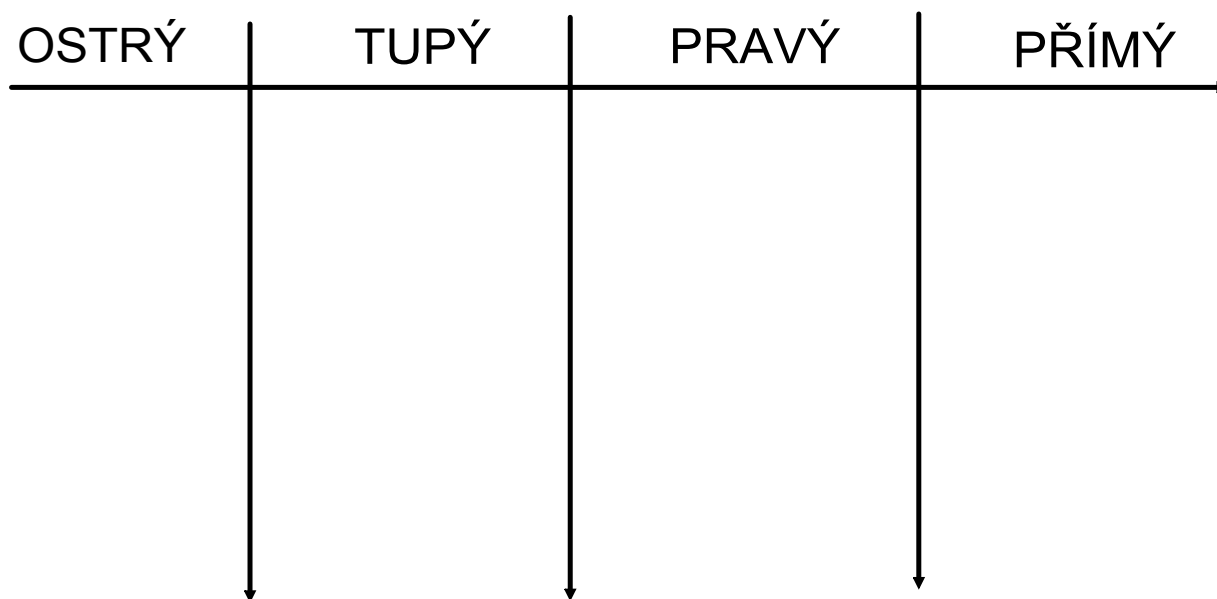
α pravý
 γ ostrý
 β ostrý

β' ostrý
 α' tupý
 γ' tupý
 δ' ostrý

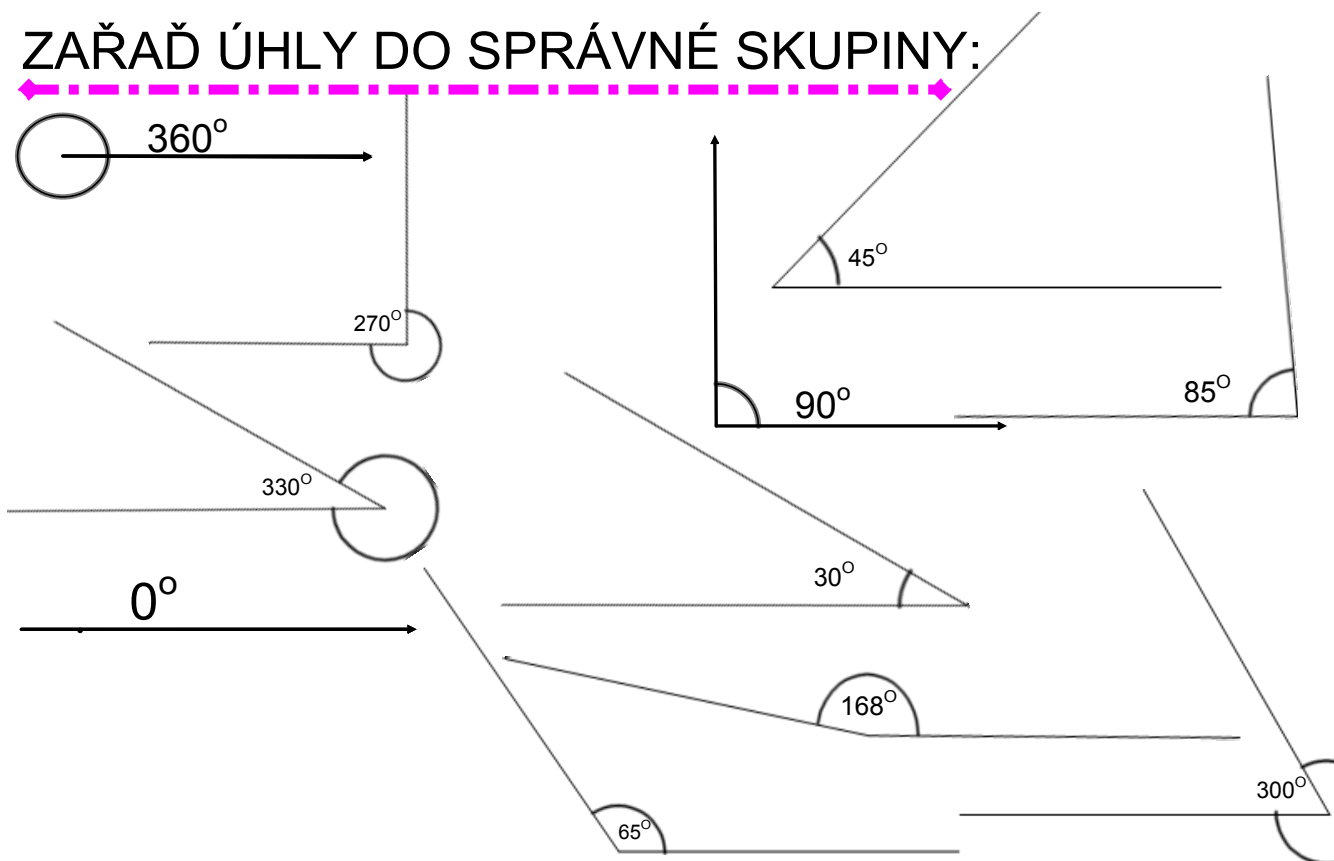
ϕ ostrý
 ϵ ostrý
 δ tupý

ZPĚT

ZAŘAĎ ÚHLY DO SPRÁVNÉ SKUPINY:



ZAŘAĎ ÚHLY DO SPRÁVNÉ SKUPINY:



ZDROJE:



SMART NOTEBOOK 10. - GALERIE, TVARY

ODVÁRKO, O., KADLEČKA, J. ZÁKLADNÍ GEOMETRICKÉ ÚTVARY. PRAHA: PRAGOPRESS, 1996. 84 s. ISBN: 80-7196-018-7.